



**ТЕХНИЧЕСКИЙ ПАСПОРТ ИЗДЕЛИЯ:
ЗАТВОР ЧУГУННЫЙ
ПОВОРОТНЫЙ ДИСКОВЫЙ
ФЛАНЦЕВЫЙ С РЕДУКТОРОМ
(ЧУГУННЫЙ ДИСК)**

Предприятие изготовитель: LUDYANG YIFA MACHINERY TECHNOLOGY CO.,LTD
Адрес: No 905, Century International building 17, intersection of Qingdao Road and Judu Road, High-Tech district, Luoyang Area of China (Henan) Pilot Free Trade Zone
Продавец: ООО «Сантехкомплект»
Адрес: 142701, Московская область, г.Видное, Белокаменное шоссе, 1.

1. НАЗНАЧЕНИЕ И ОБЛАСТЬ ПРИМЕНЕНИЯ

- 1.1. Затворы устанавливаются в качестве запорного и запорно-регулирующего устройства на трубопроводах холодного и горячего водоснабжения, трубопроводах сточных вод, водоотведения, пожаротушения, водоочистки, на насосных станциях, технологических трубопроводах, транспортирующих среды, неагрессивные к материалам изделия в пределах параметров и характеристик, указанных в паспорте на изделие.

2. ТЕХНИЧЕСКИЕ ДАННЫЕ

Типоразмер: Ду350-Ду800

Рабочее давление: 1,0/1,6 МПа

Температура рабочей среды: до +140°C

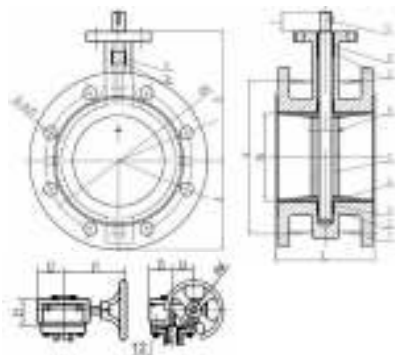
Рабочая среда: вода

Тип присоединения: фланцевое по ГОСТ 33259-2015 для Ру1,0/1,6 МПа

Управление: ручное (редуктор)

Класс герметичности по ГОСТ 9544-2015: А

Присоединение редуктора: фланцевое по ISO 5211

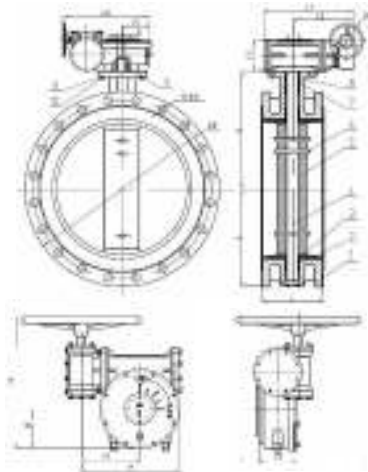


№	Наименование	Материал
1	Корпус	ВЧШГ (GGG50)
2	Втулка	PTFE
3	Шток	Нерж. сталь (SS420)
4	Манжета	EPDM
5	Диск	ВЧШГ (GGG50)
6	Шпилька	Нерж. сталь (SS304)
7	Втулка	PTFE
8	Упл. кольцо	NBR
9	Шпонка	Сталь 45
10	Шильдик	Нерж. сталь (SS304)
11	Заклепка	алюминий
12	Редуктор	

Рис.1. Затвор поворотный Ду350 фланцевый с редуктором.

Таблица №1. Габаритные и присоединительные размеры затвора Ду350 с редуктором в мм.

DN	PN	A	B	C	øK PN10/PN16	N-ød PN10/PN16	L	L1	L2	L3	L4	L5	øW
350	10/16	261	350	45	460/470	16-22/16-26	190	227	81	83	81	81	300



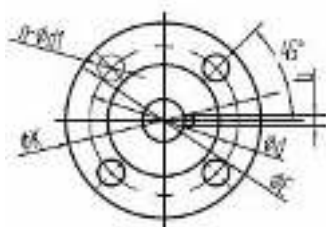
№	Наименование	Материал
1	Корпус	ВЧШГ (GGG50)
2	Втулка	PTFE
3	Манжета	EPDM
4	Шток	Нерж. сталь (SS420)
5	Диск	ВЧШГ (GGG50)
6	Шпилька	Нерж. сталь (SS304)
7	Втулка	PTFE
8	Упл. кольцо	NBR
9	Шпонка	Сталь 45
10	Болт	Сталь
11	Шайба	Сталь

Ду700, Ду800

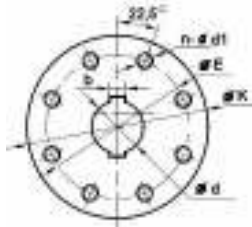
Рис.2. Затворы поворотные Ду400-Ду800 фланцевые с редуктором.

Таблица №2. Габаритные и присоединительные размеры затворов Ду400-Ду800 с редуктором в мм.

DN	PN	A	B	C	øK	N-ød	L	L1	L2	L3	L4	L5	øW
					PN10/PN16	PN10/PN16							
400	10/16	290	381	51	515/525	16-26/16-30	216	347	215	62	445	121	350
500	10/16	340	441	57	620/650	20-26/20-33	229	391	273	80	494	146	350
600	10/16	396	500	70	725/770	20-30/20-36	267	391	273	80	494	146	350
700	10/16	496	567	66	840/840	24-30/24-36	292	374	228	162	484	146	456
800	10/16	543	641	66	950/950	24-33/24-39	318	374	228	162	484	146	456



Ду350-Ду600



Ду700, Ду800

Рис.3. Фланец для привода затвора.

Таблица №3. Габаритные и присоединительные размеры фланцев для приводов Рис.3 в мм.

DN	ISO 5211	n-b	øK	øE	ød	n-ød1
		PN10/PN16				
350	F10	1-5/1-5	125	102	70,5	4-12
400	F14	1-10/1-10	175	140	100,5	4-18
500	F14	1-12/1-14	175	140	100,5	4-18
600	F16	1-16/2-16	210	165	130,5	4-22
700	F25	2-18/2-18	300	254	63,4	8-18
800	F25	2-18/2-18	300	254	63,4	8-18

3. УСТРОЙСТВО И ПРИНЦИП РАБОТЫ

- 3.1. Полное закрытие затвора происходит при повороте диска на угол 90° путем вращения штурвала редуктора по часовой стрелке. При этом диск совершает вместе со штоком вращательное движение до его полного соприкосновения с резиновой манжетой.
- 3.2. Затвор можно использовать как устройство, регулирующее поток рабочей среды. В зависимости от угла поворота запорного диска (от 0° до 90°) изменяется пропускная способность затвора.
- 3.3. Для предотвращения протечек рабочей среды между корпусом затвора и штоком используются уплотнительные кольца.

4. УКАЗАНИЕ МЕР БЕЗОПАСНОСТИ

- 4.1. К монтажу, эксплуатации и обслуживанию поворотных дисковых затворов допускается персонал, изучивший устройство затворов, правила техники безопасности и требования настоящей инструкции.
- 4.2. На месте установки затвора должны быть предусмотрены проходы, достаточные для безопасного монтажа и обслуживания.
- 4.3. Для обеспечения безопасности категорически запрещается производить работы по устранению дефектов при наличии давления рабочей среды в трубопроводе.
- 4.4. При производстве всех видов работ, должны быть предусмотрены меры, исключающие случайную подачу среды в трубопровод. В местах управления подачей среды должна быть вывешена табличка с надписью: «Не включать – работают люди».
- 4.5. Обслуживание затворов, установленных в подземных колодцах или камерах, в которых возможно скопление вредных или взрывоопасных газов, производить согласно правил технической эксплуатации и технике безопасности организации, эксплуатирующей данные колодцы и камеры.

5. МОНТАЖ

- 5.1. Затворы поворотные дисковые могут устанавливаться на трубопроводе в любом положении.
- 5.2. При монтаже затвора запорный диск должен находиться в полуоткрытом состоянии. Монтаж затвора в закрытом положении может вызвать блокировку диска из-за деформации манжеты.
- 5.3. Установка дополнительных прокладок между затвором и ответными фланцами запрещена.
- 5.4. Монтаж затвора на фланцы несоответствующего размера запрещен.
- 5.5. Перед установкой затвора ответные фланцы должны быть тщательно очищены от грязи, песка, окалины и др.
- 5.6. Затяжку болтовых соединений производить равномерно с усилием, исключая чрезмерное жатие и перекос соединения.
- 5.7. Устанавливаемый затвор необходимо подвергнуть осмотру, проверить состояние запорного диска и манжеты. Проверку работоспособности затвора производить путем трехкратного открытия и закрытия.
- 5.8. Затвор не должен испытывать нагрузок от трубопровода (изгиб, сжатие, растяжение, кручение, перекосы, вибрации, отсутствие соосности патрубков, неравномерность затяжки крепежа).
- 5.9. При гидравлическом испытании трубопровода на прочность и герметичность, затворы должны находиться в полностью открытом состоянии.

6. ЭКСПЛУАТАЦИЯ И ТЕХНИЧЕСКОЕ ОБСЛУЖИВАНИЕ

- 6.1. Затворы поворотные дисковые должны использоваться строго по назначению в соответствии с указанием в технической документации.
- 6.2. Рабочая среда – вода не должна содержать твердых частиц и должна соответствовать СанПиН 2.1.1.4.1074.
- 6.3. Во время эксплуатации следует производить периодические осмотры и технические освидетельствования в сроки, установленные правилами и нормами организации, эксплуатирующей трубопровод.
- 6.4. При техническом обслуживании необходимо соблюдать меры безопасности, указанные в разделе 4 настоящего документа.
- 6.5. При осмотрах проверить: общее состояние затвора, состояние крепежных соединений, герметичность уплотнений штока.
- 6.6. При техническом освидетельствовании, а также после ремонта, затворы подвергаются внутреннему осмотру и гидравлическому испытанию.
- 6.7. Все обнаруженные неисправности должны быть устранены.

7. УСЛОВИЯ ХРАНЕНИЯ И ТРАНСПОРТИРОВКИ

- 7.1. Затворы могут транспортироваться любым видом транспорта. При этом установка затворов на транспортные средства должна исключать возможность механических повреждений, внутренние поверхности должны быть защищены от загрязнения.
- 7.2. При погрузке и разгрузке строповку затворов следует производить за корпус.

8. УТИЛИЗАЦИЯ

- 8.1. Утилизация изделия (переплавка, захоронение, перепродажа) производится в порядке, установленном Законами РФ от 04 мая 1999 г. № 96ФЗ «Об охране атмосферного воздуха» (в редакции от 01.01.2015), от 24 июня 1998 г. № 89-ФЗ (в редакции от 01.02.2015г) «Об отходах производства и потребления», от 10 января 2002 № 7-ФЗ «Об охране окружающей среды» (в редакции от 01.01.2015), а также другими российскими и региональными нормами, актами, правилами, распоряжениями и пр., принятыми во исполнение указанных законов.

9. ГАРАНТИЙНЫЕ ОБЯЗАТЕЛЬСТВА

9.1. Изготовитель гарантирует соответствие товара настоящему паспорту при соблюдении Потребителем условий эксплуатации, транспортировки и хранения. Гарантийный срок эксплуатации 1 год со дня отгрузки потребителю. Гарантийные обязательства распространяются на все дефекты, возникшие по вине завода-изготовителя.

9.2. Гарантия не распространяется на дефекты, возникшие в случаях:

- нарушения паспортных режимов хранения, монтажа, испытания, эксплуатации и обслуживания изделия;
- наличия следов воздействия веществ, агрессивных к материалам изделия;
- наличия повреждений, вызванных пожаром, стихией, форс-мажорными обстоятельствами;
- повреждений, вызванных неправильными действиями потребителя;
- наличия механических повреждений или следов вмешательства в конструкцию изделия.

ГАРАНТИЙНЫЙ ТАЛОН

ГАРАНТИЙНЫЙ СРОК –

1 ГОД СО ДНЯ ОТГРУЗКИ ПОТРЕБИТЕЛЮ

КОЛИЧЕСТВО ШТ. _____

ДАТА ВЫДАЧИ ДОКУМЕНТА _____

ПОДПИСЬ _____

ОТК _____

ШТАМП
ТОРГУЮЩЕЙ (ПОСТАВЛЯЮЩЕЙ)
ОРГАНИЗАЦИИ

БЕНАРМО